

300.9D

Hydraulické minirýpadlo



Motor

Celkový výkon (ISO 14396)	13,7 kW	18 hp
Čistý výkon	9,6 kW	13 hp

Hmotnost

Provozní hmotnost bez bezpečnostního rámu	935 kg
Provozní hmotnost s bezpečnostním rámem	985 kg



Kompaktní rozměry

Snadný přístup na pracoviště



Kompaktní rozměry

Díky celkové šířce pouhých 730 mm minirýpadlo Cat® 300.9D snadno projede úzkými průjezdy a dveřmi. Vnitřní i venkovní práce jsou nyní dostupné díky hmotnosti pod 1 000 kg, která umožňuje snadnou přepravu mezi pracovišti na přívěsu.



Výsuvný podvozek a radlice

Výsuvný podvozek a rozkládací radlice dozeru umožňují nakonfigurovat vynikající pracovní stabilitu a optimální výkon stroje. Díky snadnému zasouvání ovládanému ze sedačky obsluhy dokáže stroj projet úzkými průjezdy.



Sklopný bezpečnostní rám

Konstrukce ROPS ochranného bezpečnostního rámu namontovaná na přední části stroje umožňuje osazení ochranného krytu pro zvýšení ochrany obsluhy při použití kladiva. Konstrukci lze během pár sekund sklopit, což usnadňuje přepravu a skladování stroje.

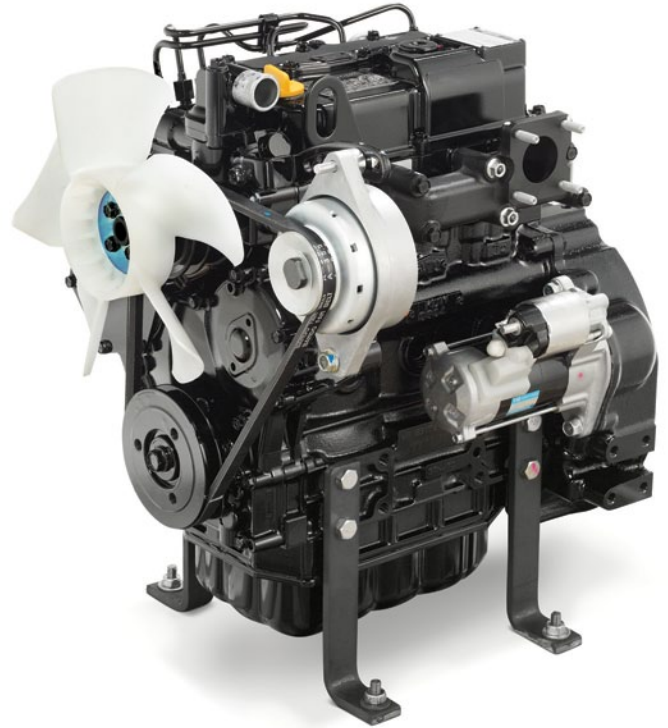
Výkon a životnost

Vysoký výkon, robustní konstrukce, snadná výměna pracovních nástrojů

Výkonný motor a hydraulika

Motor o výkonu 13,7 kW (18 hp) a dokonale sladěná hydraulika poskytují efektivní, ekonomický a spolehlivý výkon pro ty nejnáročnější práce. Přizpůsobený chladicí systém je navržen tak, aby umožňoval práci v uzavřených prostorách a též s výkonným kladivem Cat®.

Nízká hlučnost a úroveň vibrací přispívají k příjemnému provozu.



Ochrana hadic a válce

Hadice lopaty jsou v násadě dobře chráněny a válec je namontován nad konstrukcí, což zvyšuje životnost stroje v náročných podmínkách. Čisté vedení předního pákového mechanismu zajišťuje vynikající výhled na oblast rýpání.



Přídavná hydraulika jako standard

Minirýpadlo 300.9D je vybaveno přídavným hydraulickým vedením pro práci s kladivem, které je vedeno až k násadě. Umístění přípojného bodu blízko pracovního nástroje zkracuje délky přípojovacích hadic a snižuje možnost jejich poškození.





Uživatelsky příjemné ovládání

Jednoduché ovládání – snadná údržba



Jednoduché ovládání (snadné použití)

Stanoviště obsluhy je prostorné a uspořádané tak, aby poskytlo komfort a snadnou obsluhu. Plynulé a přesné ovládání funkcí zajišťují nezávislé ovládací prvky, díky kterým bude i s minimální praxí produktivní každá obsluha bez ohledu na úroveň dovedností.



Výsuvná radlice dozeru

Nástavce radlice se snadno otáčí a zapadají do polohy, což umožňuje rychlou konfiguraci stroje pro zúžené prostory nebo maximální pokrytí radlicí.

Pojistné kolíky a nastavcové plošiny jsou uloženy ve stroji, což snižuje možnost ztráty nebo poškození součástí.



Možnosti údržby

Časy servisu a údržby jsou zkráceny na minimum díky snadno otevíratelnému ocelovému krytu motoru. Všechna místa pro údržbu a mazání jsou navíc snadno přístupná.

Zákaznická podpora

Nízké provozní náklady s vynikajícími službami a možnostmi

Zákaznická podpora

Podpora výrobků prostřednictvím prodejců Cat a celosvětové sítě náhradních dílů má za cíl minimalizaci prostojů.

- Možnosti financování
- Možnosti záruky
- Servisní smlouvy
- Pomoc a rady při výběru produktů a možností maximalizují efektivitu a provozní ziskovost



Pracovní nástroje

K dispozici je řada nástrojů, díky kterým využijete všestrannost tohoto stroje. Všechny nástroje jsou přizpůsobeny stroji, aby poskytly optimální výkon a vynikající hodnotu díky vysoké produktivitě a dlouhé životnosti.



Specifikace

Provozní údaje

Provozní hmotnost bez bezpečnostního rámu	935 kg
Provozní hmotnost s bezpečnostním rámem	985 kg
Rypná síla – násada	4,5 kN
Rypná síla – lopata	8,9 kN

Motor

Značka/typ	Yanmar 31NV70
Typ	Vodou chlazený model s tříválcovým dieselovým motorem
Maximální výkon motoru	13,7 kW 18 hp
Výkon na setrvačnicku dle ISO	9,6 kW 13 hp
Zdvihový objem	854 cm ³
Jmenovité otáčky	2 100 ot/min
Akumulátor	12 V, 20 A
Objem palivové nádrže	10 l

Hydraulický systém

Čerpadla	2 zubová čerpadla
Vypouštěcí kapacita	11,4 + 11,4 l/min
Provozní tlak pro hydrauliku práce a pojezdu	170 barů
Provozní tlak otáčení	70 barů
Objem hydraulické nádrže	14 l

Podvozek a ozubený převod otoče

Rychlost pojezdu	1,8 km/h
Stoupavost	30°/58 %
Šířka pásu	180 mm
Počet kladek na každé straně	2
Světlá výška	127 mm
Tlak na půdu	0,25 kg/cm ²
Rychlost otáčení nástavby stroje	8 ot/min

Provozní specifikace

Délka násady – standardní	890 mm
Přesah stroje	318 mm

Radlice dozeru

Šířka	700 mm
Výška	200 mm
Výška zdvihu	197 mm
Hloubkový dosah	174 mm

Hlučnost

Hladina akustického výkonu 93 dB(A) (LWA) (dle normy 2000/14/EG)

Síla zdvihu – standardní násada

B	A			
	2,0 m	2,5 m	2,0 m	2,5 m
	podélně		příčně	
1,0 m	242	204	176	125
0,5 m	272	203	169	122

A = vzdálenost od středu otáčení stroje

B = výška zastavení nákladu od země

- Uvedené údaje [v kg] jsou bez rýpacích nástrojů a vyhovují normě ISO 10567. Podélné údaje s podpěrou radlice dozeru. Není překročeno 75 % statického zatížení při převrácení ani 87 % hydraulické síly zdvihu.

Standardní vybavení

Standardní vybavení se může změnit. Podrobnější informace vám poskytne prodejce Cat.

Ekologický vypouštěcí otvor hydraulické nádrže
Hydraulický výsuvný podvozek
Nastavitelná vinylová sedačka

Pracovní světlomet instalovaný na výložníku
Pryžový pás široký 180 mm
Přídavný hydraulický okruh, s jednocestným (kladivo) vedením k násadě

Radlice dozeru s bočními nástavci
Samonavíjecí bezpečnostní pás

Volitelné vybavení

Volitelné vybavení se může změnit. Podrobnější informace vám poskytne prodejce Cat.

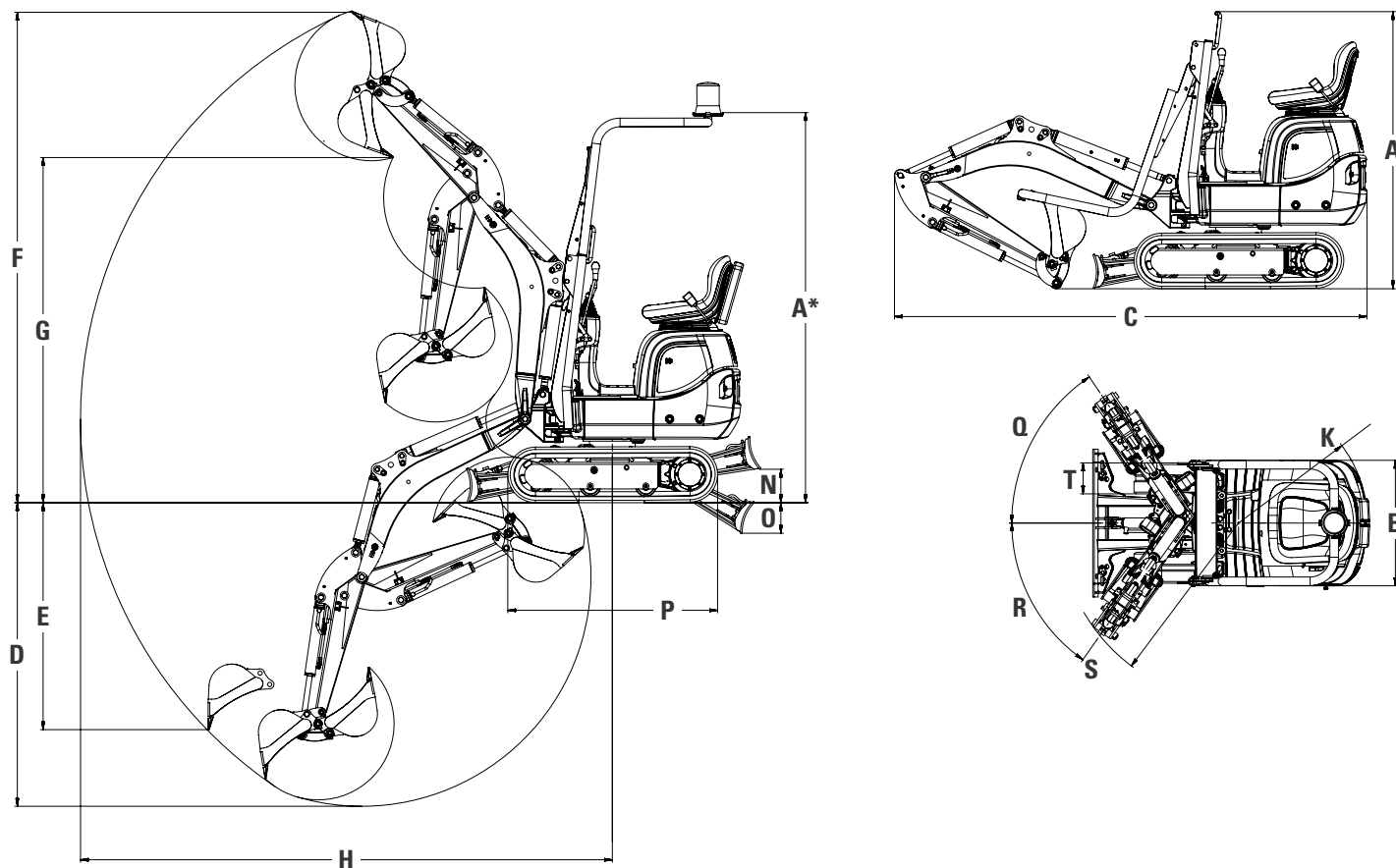
Barva laku dle přání zákazníka
Bioolej
Dvoucestné (šnek) přídavné hydraulické vedení k násadě

Kladivo
Lopaty: 250 mm; 350 mm; 700 mm
Přední ochranný kryt

Výstražný majáček

Rozměry

Všechny rozměry jsou přibližné



A	Výška	1 507 mm
A*	Výška	2 276 mm
B	Šířka	730 mm
	Šířka podvozku – zasunutý	711 mm
	Šířka podvozku – vysunutý	864 mm
C	Převážná délka (spuštěné rameno)	2 746 mm
D	Maximální hloubkový dosah	1 731 mm
E	Maximální svislý hloubkový dosah	1 349 mm
F	Maximální výškový dosah	2 863 mm
G	Maximální výsypná výška	2 035 mm
H	Maximální dosah	3 074 mm
	Maximální dosah v úrovni terénu	3 023 mm
K	Poloměr otáčení zadní části	736 mm
N	Maximální výška zdvihu radlice dozeru	197 mm
O	Maximální hloubkový dosah radlice dozeru	174 mm
P	Délka podvozku	1 220 mm
Q	Úhel otočení výložníku (doprava)	56°
R	Úhel otočení výložníku (doleva)	55°
S	Minimální poloměr otáčení předního pákového mechanismu	1 150 mm
T	Šířka pásu	180 mm

Další informace o výrobcích Cat, službách prodejců a průmyslových řešeních najdete na webových stránkách www.cat.com

© 2014 Caterpillar

Všechna práva vyhrazena

Materiály a technické údaje se mohou bez oznámení změnit. Stroje na fotografiích mohou být vyobrazeny s doplňujícím vybavením. Informujte se u prodejce Cat o aktuální nabídce volitelného vybavení.

CAT, CATERPILLAR, SAFETY.CAT.COM, jim příslušná loga, "Caterpillar Yellow" a design označení strojů "Power Edge", spolu se zde použitým označením společnosti a produktů jsou ochrannými známkami společnosti Caterpillar a nesmí být používány bez jejího svolení.

A7HQ6160-02 (06-2014)
Nahrazuje A7HQ6160-01